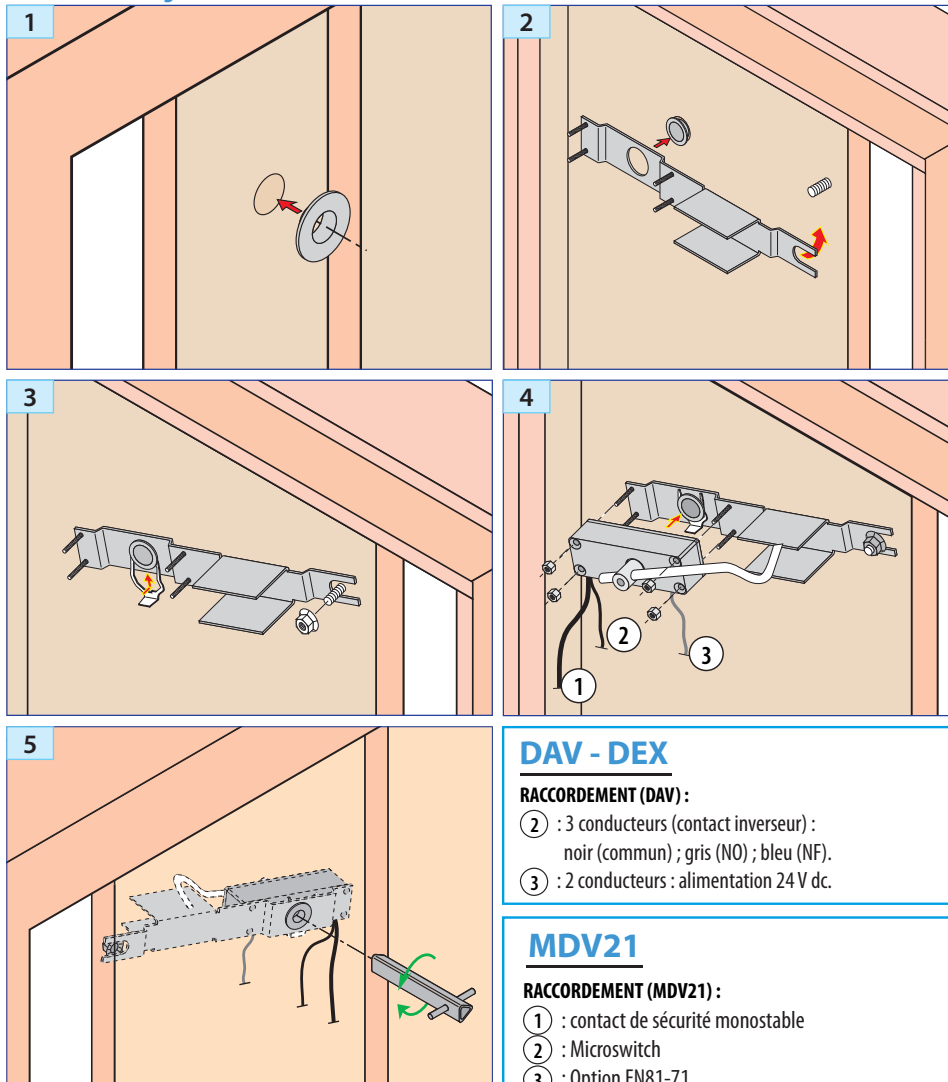


Phases de montage



DAV - DEX

RACCORDEMENT (DAV) :

- ② : 3 conducteurs (contact inverseur) : noir (commun) ; gris (NO) ; bleu (NF).
- ③ : 2 conducteurs : alimentation 24 V dc.

MDV21

RACCORDEMENT (MDV21) :

- ① : contact de sécurité monostable
- ② : Microswitch
- ③ : Option EN81-71

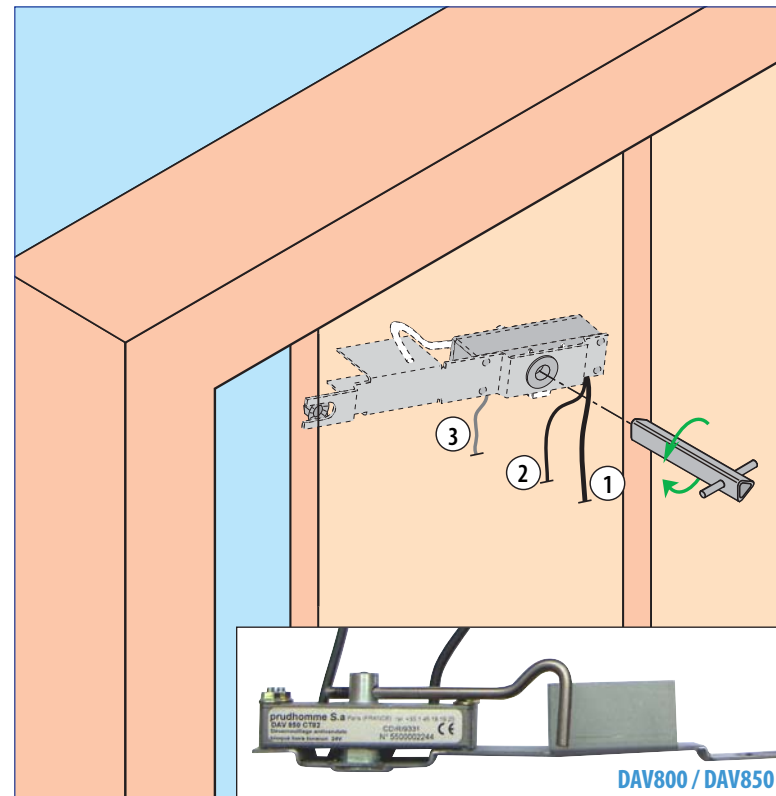


Fonctionne avec le coffret bistable de réarmement ARM/MDV21.

prudhomme S.a

38, Rue Charles de Gaulle F
94140 Paris/Alfortville
www.prudhomme.com
Tél. : +33 01 45 18 19 20
Fax : +33 01 45 18 19 21

- Déverrouillage antivandale électromécanique (latérale CT82 ou centrale CT83)
- Détecteur double contacts (latérale CT82 ou centrale CT83) pour conformité EN81.21, EN81.21 + EN81.71



Matériel fourni :

- Ensemble DAV CT82-CT83 + Visserie
- Ensemble DEX CT82-CT83 + Visserie
- Ensemble MDV21 CT82-CT83 + Visserie

Matériel optionnel :

AVANT TOUTE INSTALLATION, LIRE ATTENTIVEMENT CETTE NOTICE.

prudhomme S.a

Matériel spécifique pour ascenseurs - specific parts and components for elevators

DAV700/750 CT82/83

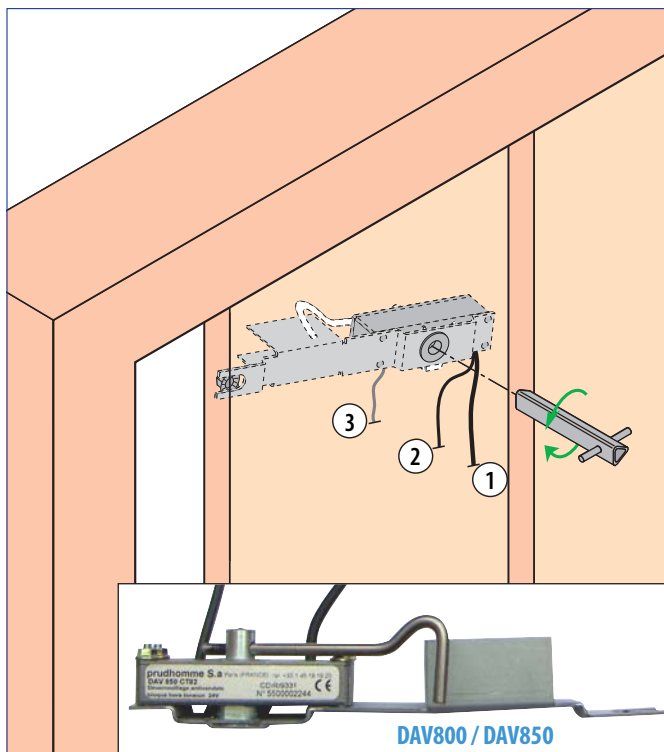
DAV800/850 CT82/83

DEX CT82/83

MDV21 CT82/83

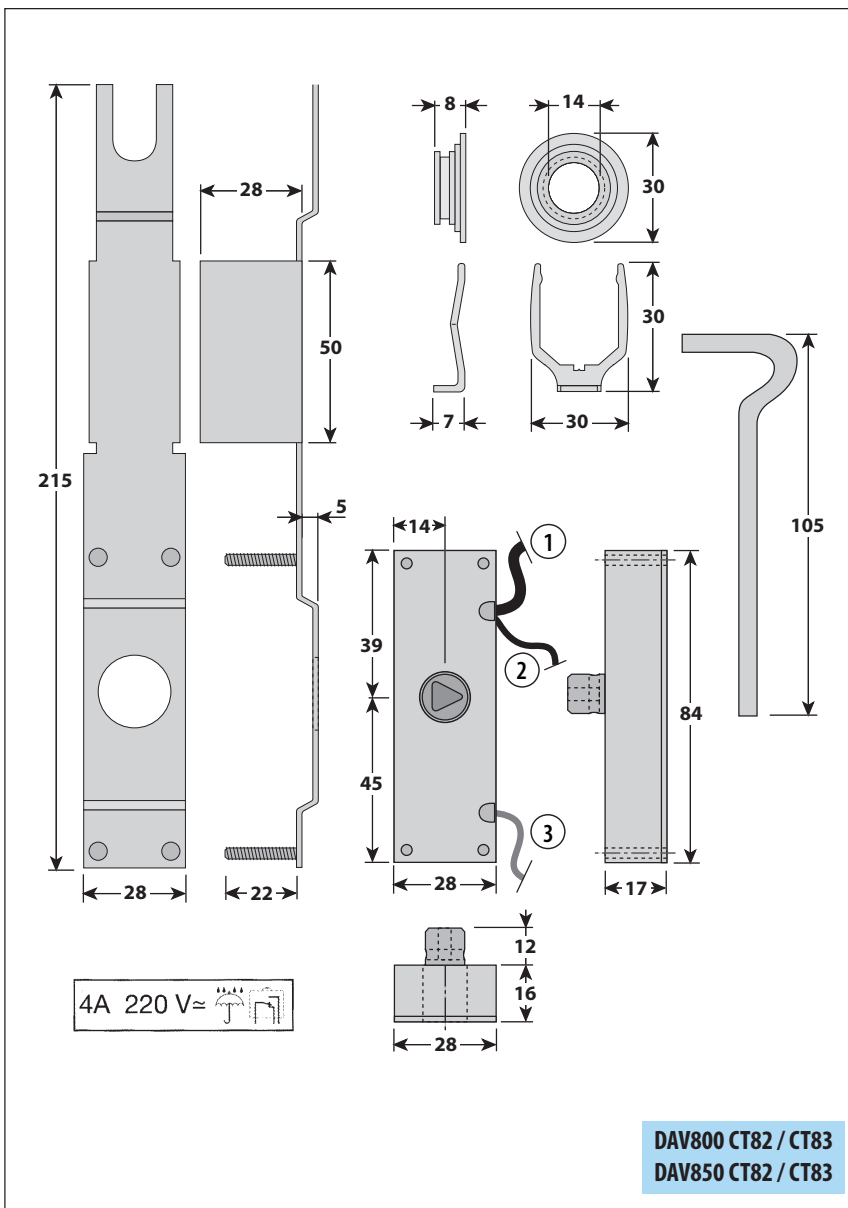
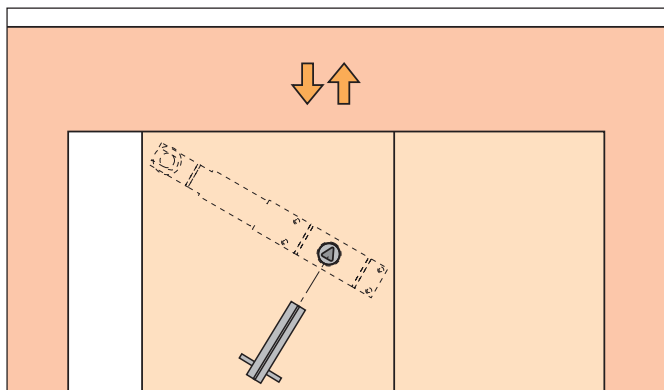
- Déverrouillage antivandale électromécanique (CT82 ou CT83)

- Détecteur double contacts (latérale CT82 ou centrale CT83) pour conformité EN81.21, EN81.21 + EN81.71



DAV800 / DAV850

Installation neuve et Rénovation

DAV800 CT82 / CT83
DAV850 CT82 / CT83

DAV - DEX

- **DAV700 CT82 / CT83** (24 V dc - 100 mA) : Blocage uniquement, module bloqué sous tension.

- **DAV750 CT82 / CT83** (24 V dc - 100 mA) : Blocage uniquement, module bloqué hors tension.

- **DAV800 CT82 / CT83** (24 V dc - 100 mA) : Blocage + Alerte sous tension, blocage mécanique d'accès au triangle (impossibilité d'utiliser la clé de déverrouillage de la serrure).

- **DAV850 CT82 / CT83** (24 V dc - 100 mA) : Blocage + Alerte hors tension, blocage mécanique d'accès au triangle (impossibilité d'utiliser la clé de déverrouillage de la serrure).

- **DEX CT82 / CT83** (microswitch) : contact inverseur pour système d'alerte.

RACCORDEMENT (DAV) :

- ② : 3 conducteurs (contact inverseur) :
noir (commun) ; gris (NO) ; bleu (NF).
③ : 2 conducteurs : alimentation 24 V dc.

MDV21

RACCORDEMENT (MDV21) :

- ① : contact de sécurité monostable
② : Microswitch
③ : Option EN81-71



Fonctionne avec le
coffret bistable de
réarmement ARM/
MDV21.